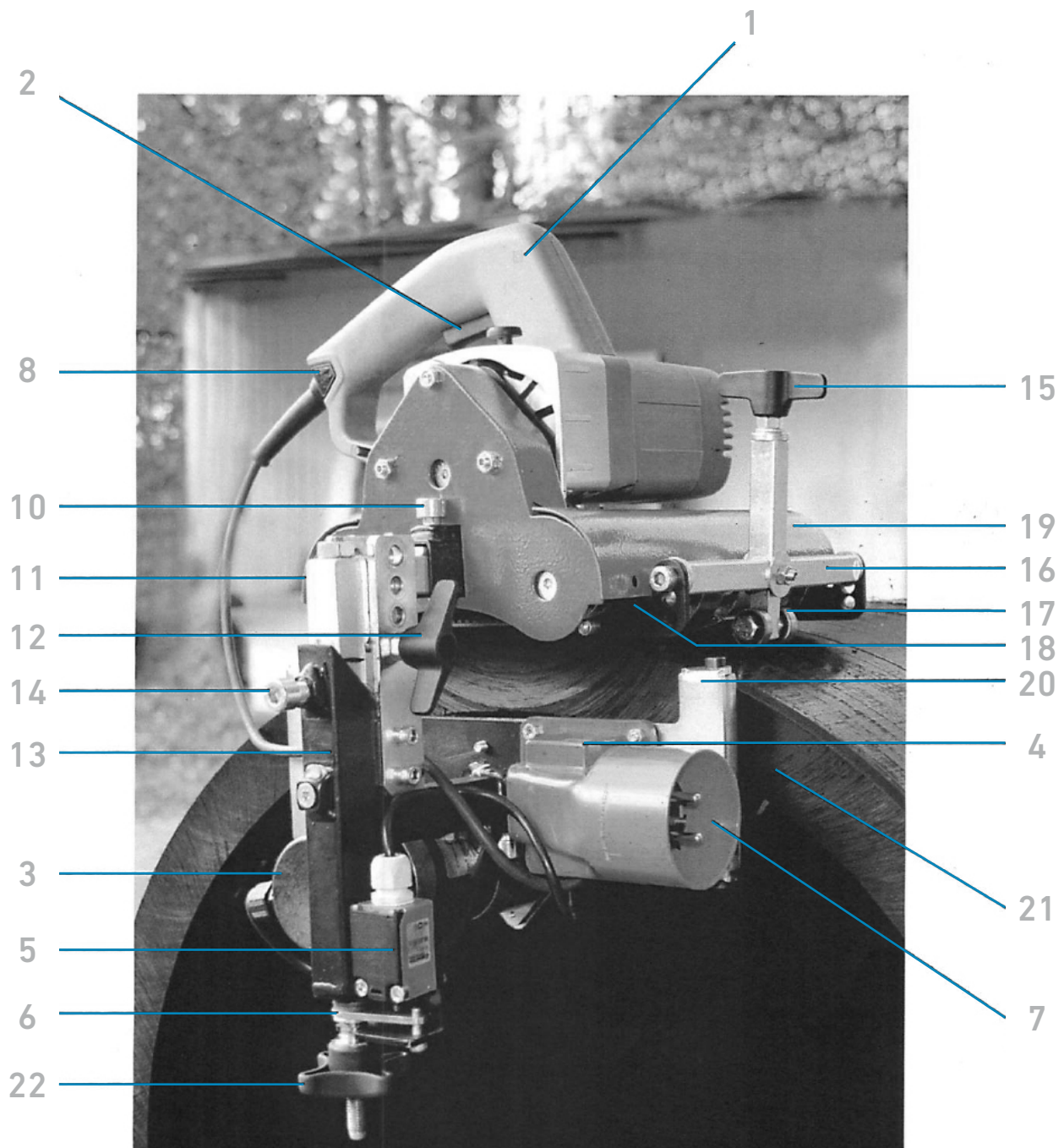


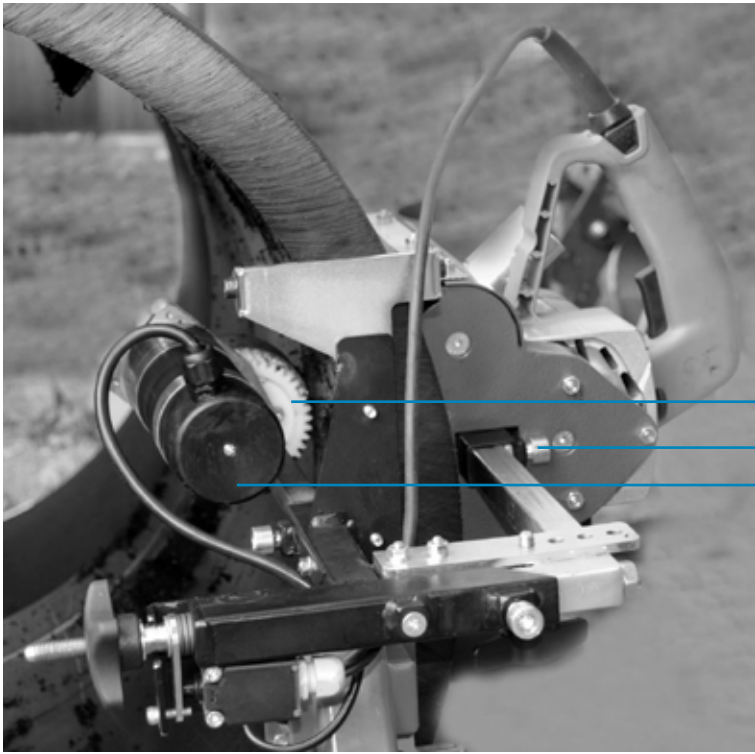


**BETRIEBSANLEITUNG  
POWERSCRAPER 175**

Rohrschälmaschine  
für PE Rohre  
d 355 - 1400 mm



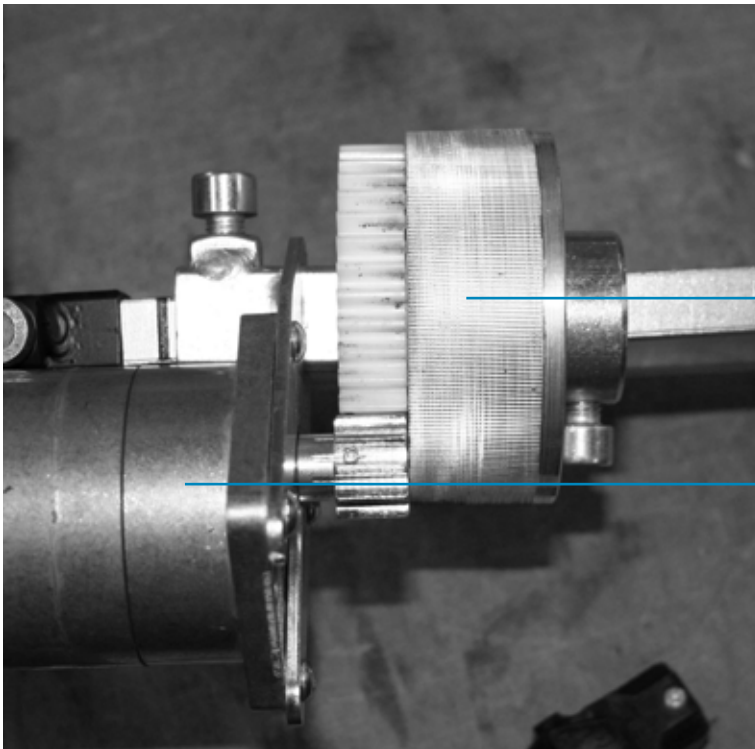
- |                              |                                  |                   |
|------------------------------|----------------------------------|-------------------|
| 1 Schälmotor                 | 9 Staubsaugeransch.              | 17 Stützrollen    |
| 2 Schalter für Schälmotor    | 10 Feststellschraube             | 18 Schäleinheit   |
| 3 Vorschubmotor              | 11 Befestigungsstange            | 19 Gehäuse        |
| 4 Schalter für Vorschubmotor | 12 Spansschraube                 | 20 Anschlagrollen |
| 5 Sicherheitskontakt         | 13 Bewegliche Befestigungsstange | 21 Vorschubrolle  |
| 6 Schaltplatte               | 14 Feststellschraube             | 22 Spansschraube  |
| 7 Stromanschluss             | 15 Abstandsspindel               |                   |
| 8 Stecker für Schälmotor     | 16 Halter für Abstandsspindel    |                   |

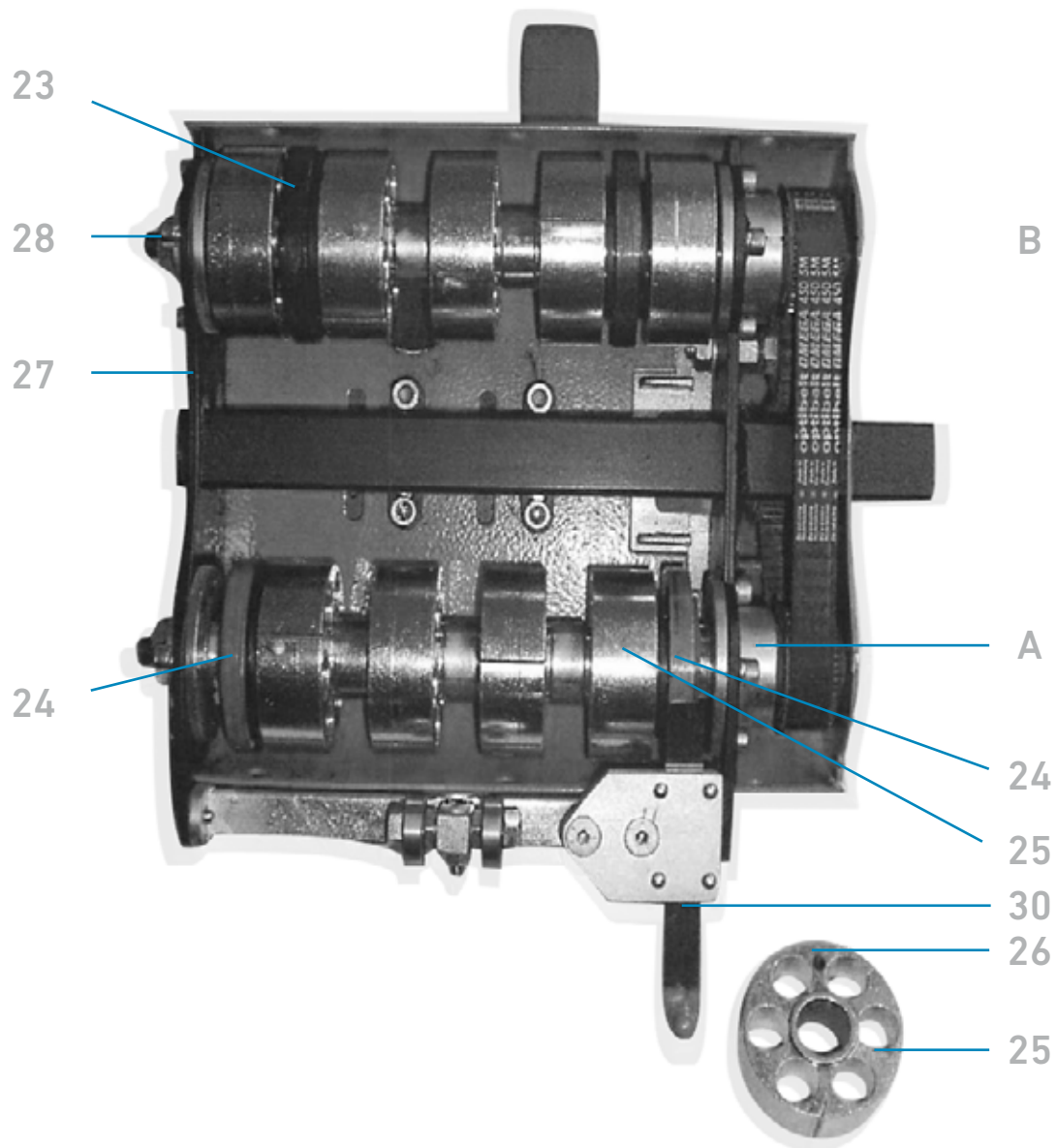


10 Feststellschraube

21 Vorschubrolle

3 Vorschubmotor





- A Vordere Schälwalze
- B Hintere Schälwalze
- 23 schwarze Abstandsrollen
- 24 rote oder gelbe Abstandsrollen
- 25 Messerwalze

- 26 Markierungspunkt, immer zur Befestigungsschraube gerichtet
- 27 Lagerschild
- 28 Befestigungsschraube mit Linksgewinde
- 30 Einstellplättchen



## ■ Sicherheitshinweise

Um Probleme und Unfälle zu vermeiden, sollte unbedingt zuerst diese Betriebsanleitung aufmerksam gelesen werden.

Vor jeder Benutzung müssen der STAR POWERSCRAPER 175 und die Zuleitung auf Beschädigungen und alle Schrauben auf festes Sitzen überprüft werden.

Benutzen Sie das Gerät niemals, wenn es beschädigt oder nass ist.

Die Spannungsversorgung muss einen FI-Schutzschalter mit 30 mA besitzen und korrekt geerdet sein. Die Zuleitung muss für eine Leistung von mindestens 2000W (10A) ausgelegt sein.

Benutzen Sie einen Staubsauger, um zu vermeiden, dass sich Material im STAR POWERSCRAPER 175 ansammelt. Stellen Sie sicher, dass das sich Rohr nicht bewegen kann und genug Platz ist, damit das Gerät um das Rohr herumfahren kann.

Betreiben Sie den STAR POWERSCRAPER 175 nur unter Aufsicht/Beobachtung. STAR POWERSCRAPER 175 darf nur eingeschaltet werden, wenn es korrekt auf einem Rohr aufgespannt ist. Halten Sie sich von allen drehenden Teilen, besonders von den Schälwalzen fern, solange der STAR POWERSCRAPER 175 am Stromnetz angeschlossen ist.

### Vorteile

- Zeitersparnis
- Automatische Rotation
- Komfortable Bedienung
- Einstellbarer Spanabtrag
- Einsetzbar bis d 1400 mm

### Technische Daten

- Schälbreite: 175 mm - 350 mm
- Schäلتiefe: 0.2 mm / 0.4 mm
- Schälgeschwindigkeit: 0.8 m/min
- Gewicht: 16 kg
- Leistung Schälmotor: 1600 W
- Leistung Vortriebsmotor: 150 W
- Spannung/Frequenz: 230 V / 50 Hz

STAR POWERSCRAPER 175 wird verwendet, um PE- and PP-Rohre von da 355 bis zu da 1400 mm entsprechend den Vorschriften für Elektroschweiß fittings zu schälen.

Die Schälbreite beträgt 175 mm in einem Durchgang. Für Schälbreiten bis 350 mm kann das Gerät mit anderen Einstellungen in einem zweiten Durchgang verwendet werden.

### ■ Anbringen des STAR POWERSCRAPER 175

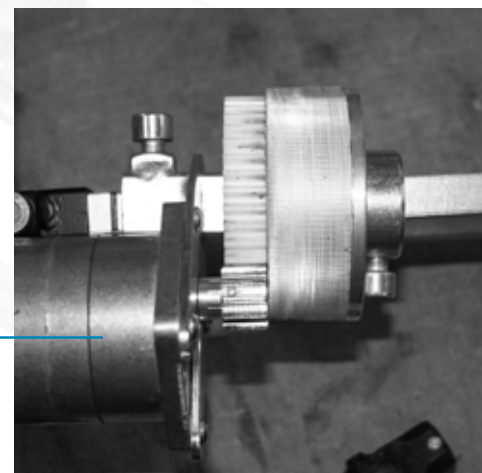
Die bewegliche Befestigungsstange (13), die die Vorschubrolle (3) trägt, wird durch drehen der Spannschraube (22) von der Befestigungsstange (11) weggedreht bis STAR POWERSCRAPER 175 über die Rohrwandung gesteckt werden kann.

Die Anschlagrollen sollen das Rohrende berühren. Die Vorschubrolle sollte in der Mitte der Schäleinheit (1) sein. Nach Lösen der zwei Befestigungsschrauben, die den Vorschub fixieren (siehe unteres Bild), kann dieser frei verschoben werden.

Danach wird mit der Spannschraube (22) die bewegliche Befestigungsstange (13) in Richtung der Befestigungsstange (11) bewegt, bis die Schaltplatte (6) fest gegen den Sicherheitsschalter (5) gedrückt ist. Jetzt ist die Schäleinheit aktiviert.

Vor dem Start des Schälvorgangs sind die Feststellschraube (12) und die Spannschraube (14) fest anzuziehen.

21 Vorschubrolle



### ■ Schälvorgang (Schälbreite = 175 mm)

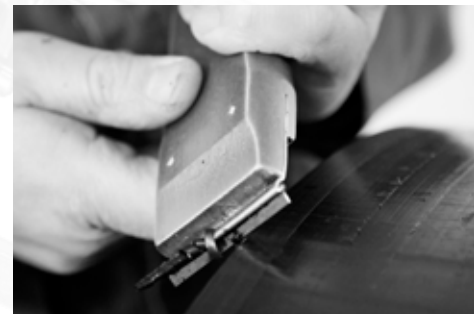
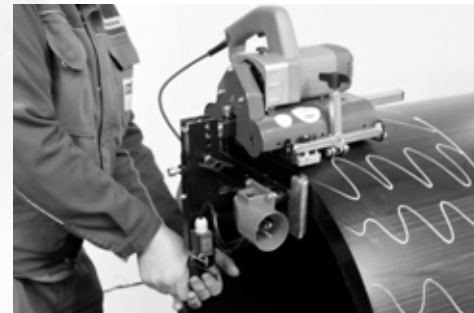
Mit der Abstandsspindel (15) werden die Stützrollen (17) gegen das Rohr geschraubt, bis die vordere Schälwalze (A) 1-2 mm vom Rohr abgehoben ist und die Oberfläche nicht mehr berührt. Jetzt kann der Schälmotor mit Schalter (2) eingeschaltet werden.

Danach werden die Stützrollen vom Rohr weggedreht, bis die vordere Schälwalze auf dem Rohr aufsetzt und die Stützrollen ein paar Millimeter vom Rohr entfernt sind.

Sobald der Vorschubmotor (3) mit dem Schalter (4) eingeschaltet wird, beginnt der STAR POWERSCRAPER 175 mit dem Schälvorgang. Erreicht die vordere Schälwalze (A) den vollständig geschälten Bereich, wird sie mit den Stützrollen (17) vom Rohr abgehoben. Nimmt das Schälgeräusch deutlich ab, hat die hintere Schälwalze den vollständig geschälten Bereich erreicht. Jetzt ist der Vorgang beendet und die Maschine kann abgeschaltet werden.

Kleine Fasern können mit einem Handschaber oder mit dem Staubsaugerrohr entfernt werden.

Mit dem PI-Maßband sollte der Rohrdurchmesser überprüft werden. Ist der Durchmesser zu groß, kann der Schälvorgang wiederholt werden.



### ■ Schälbreite 350 mm

Ist die benötigte Schälbreite größer als 175 mm, wird der POWERSCRAPER 175 zuerst wie oben beschrieben benutzt.

Anschließend wird die Maschine vom Rohr abgenommen und die Feststellschraube (10) gelöst. Anschließend wird die Schälereinheit an das andere Ende der Befestigungsstange (11) verschoben und die Feststellschraube wieder festgedreht. Nun wird der Vorschub auf der beweglichen Befestigungsstange auf gleiche Weise bis in die Mitte der Schälereinheit verschoben. Dann wird der STAR POWERSCRAPER 175 wieder auf dem Rohr angebracht wie unter Montage beschrieben. Danach wird es wie unter Schälvorgang ein weiterer Schälvorgang durchgeführt.

### ■ Schälbreite zwischen 175 mm und 350 mm

Zuerst wird STAR POWERSCRAPER 175 wie unter Schälvorgang beschrieben verwendet. Dann werden Schälereinheit und Vorschub wie oben beschrieben auf die benötigte Schälbreite verschoben.

Anschließend wird das Einstellplättchen (30) mit derselben Farbe wie die Abstandsrollen von außen in den schmalen Schlitz, der am Abstandspindelhalter (16) angebracht ist eingeschoben. Dieses sorgt dafür, dass nur die ungeschälte Oberfläche geschält wird.



## ■ Austausch der Abstandsrollen und Messerwalzen

Um die Abstandsrollen oder Messerwalzen auszutauschen werden die Befestigungsmuttern (28) und die vier kleinen Schrauben ringsherum entfernt.

**Achtung:**  
Die Befestigungsmuttern (28) haben Linksgewinde!

Dann Lagerschild (27) abnehmen. Jetzt können alle Abstandsrollen und Messerwalzen von den Wellen genommen werden.

Nach dem Zusammenbau unbedingt sicherstellen, dass alle Schrauben fest angezogen sind.

Um die Messerwalzen zu erneuern, müssen beide Schälwalzen zerlegt werden; für den Austausch der Abstandsrollen reicht es, die vordere Schälwalzen (A) zu zerlegen.

STAR POWERSCRAPER 175 wird mit roten Abstandsrollen für eine Schältefe von 0,2 mm ausgeliefert. Optional erhalten sie gelbe Abstandsrollen die eine Schältefe von 0,4 mm ermöglichen.

Die Messerwalzen müssen so installiert werden, dass die Markierungen (26) zur Befestigungsmutter (28) zeigen.

### Servicehotline

STAR Piping Systems GmbH  
Am Schornacker 90  
46485 Wesel, Deutschland  
Tel. +49 (0) 281 - 9 84 14 - 88  
Fax +49 (0) 281 - 9 84 14 - 44  
info@star.de.com  
www.star.de.com