

# PRÄZISE SONDERBAU LÖSUNGEN

Wir entwickeln maßgeschneiderte Lösungen  
für individuelle Projektanforderungen!



Speziellösungen sind unser Alltag

# WIR BEGINNEN, WO STANDARDLÖSUNGEN ENDEN



+ Formteile bis d 2.500 mm

---

+ E-Formteile bis d 1.400 mm

---

+ Halbzeug-Extrusion bis d 2.575 mm

---

+ verschiedene Radien und Winkel

---

+ exakt angepasste Flanschverbindungen

---

+ verschiedene Materialien  
(z.B. PE100, PE100-RC, PE-RT, PP)

---

+ diverse SDR-Klassen  
(z.B. SDR 7,4 / 9 / 11 / 17 / 26 / 33)

---

+ individuell positionierbare Abgänge

---

+ vollständig neu entwickelte Lösungen

---

# Wir begleiten Sie in allen Phasen ZUR IDEALEN LÖSUNG

## Herausforderung

Teilen Sie uns die Details Ihres Bauprojektes mit. Je genauer Sie uns Ihre Anforderungen und Probleme schildern, desto präziser können wir Lösungen entwickeln, die Ihren Bedürfnissen entsprechen.

## Beratung

Unser Vertriebsteam steht Ihnen zur Seite und unterstützt Sie bei der Auswahl optimaler Produkte für Ihr Projekt.

## Entwicklung

Wir entwickeln maßgeschneiderte Produkte, um Ihr Bauprojekt optimal umzusetzen. Dabei orientieren wir uns an den projektspezifischen Vorgaben, sowie den Baustellengegebenheiten.

## Produktion

Nach Ihrer Freigabe produzieren wir Ihre Bauteile präzise und zuverlässig in höchster Qualität. Dabei arbeiten wir stets in Übereinstimmung mit geltenden Normen und Standards.

## Lösung

Nachdem Ihr Produkt präzise hergestellt wurde, liefern wir es termingerecht direkt auf Ihre Baustelle. Damit Sie Ihr Bauvorhaben so einfach wie möglich realisieren können.

## Betreuung vor Ort

Unser Service beinhaltet nicht nur die Produktion, sondern auch fachkundige Beratung zur richtigen Installation des Bauteils, bis hin zur Erstellung einer individuellen Einbauanleitung.

## Kennen Sie schon unsere praktische Produktdatenbank?

Mit unserer Produktdatenbank erhalten Sie Zugriff auf technische Datenblätter, Produktmaße und detaillierte Zeichnungen.

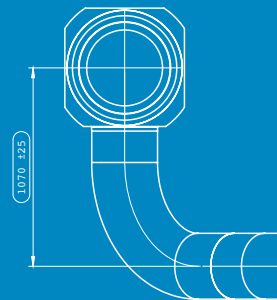
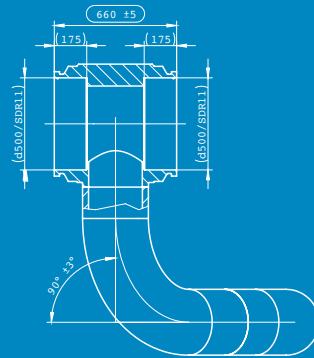
Finden Sie jetzt die perfekte Lösung für Ihr Projekt:  
[www.star.de.com](http://www.star.de.com)



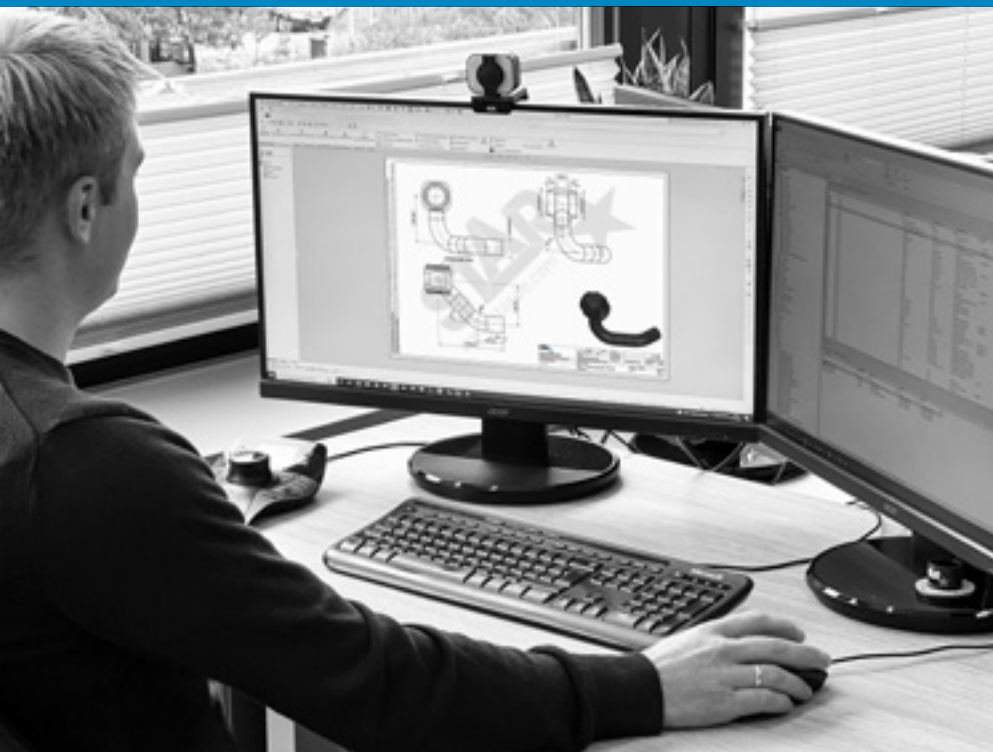
Projektspezifische

# BAUTEILKONSTRUKTION

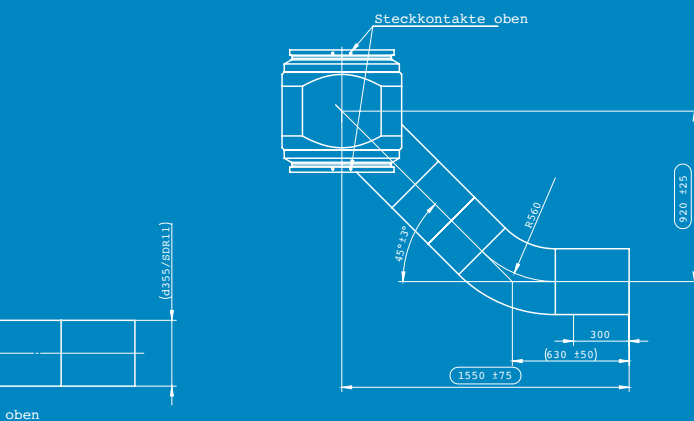
Uns ist bewusst, dass jedes Projekt einzigartig ist und spezifische Anforderungen mit sich bringt. Daher stellen wir Ihre projektspezifischen Vorgaben in den Fokus unserer Entwicklungsarbeit. Dies ermöglicht uns, maßgeschneiderte Lösung für Ihr individuelles Projekt zu konstruieren, die Sie nahtlos in bestehende Systeme integrieren können.



Steckkontakte



Wir realisieren für Sie:



+  
Materialübergänge und  
Dimensionssprünge

+  
Ventilanschlüsse und  
Flanschverbindungen

+  
komplexe Bauteile ab  
Losgröße „1“

+  
Plug-and-Play  
Installation

+  
Flexibilität bei  
Wandstärken

+  
verschiedene  
Materialien



Zeitersparnis auf Ihrer Baustelle mit

# VORFERTIGUNGEN UND BAUGRUPPEN

Mit Vorfertigungen und Baugruppen von STAR erhalten Sie eine optimierte Kombination aus Formteilen unseres bewährten Produktsortiments. Gemäß Ihrer Vorgaben verarbeiten wir einzelne Komponenten fachgerecht unter sauberen und kontrollierten Bedingungen in unserer Produktion. Mit sorgfältiger Verarbeitung und der Verwendung hochwertiger Materialien gewährleisten wir höchste Qualität. Das Ergebnis sind spürbare Zeit- und Kostenersparnisse bei der Installation vor Ort für Sie.



Zeitersparnis



Kostenersparnis



Qualität und  
Präzision



Plug-and-Play  
Installation

Erhöhte Effizienz und Kostenersparnis durch

# SERIENFERTIGUNG

Mit unserer effizienten Serienfertigung können wir Bauteile in großen Stückzahlen produzieren. Durch wiederholte Herstellung gleicher oder ähnlicher Komponenten bieten wir Ihnen kosteneffektive Lösungen ohne Kompromisse bei der Qualität. Mit Teillieferungen unterstützen wir eine reibungslose Umsetzung Ihres Projektes, sodass Sie den Fortschritt ohne Unterbrechungen vorantreiben können.



Schnelle  
Umsetzung



Teillieferungen für  
Flexibilität



Vielfältige Dimensionen  
und Sondergrößen



Qualität  
und Präzision

Präzise Fertigung nach Ihren Vorgaben

# PROJEKTSPEZIFISCHE BAUTEILE

Projektspezifische Bauteile sind individuell auf Ihr Projekt abgestimmte Komponenten. Egal ob es sich um ein großes Industrieprojekt oder eine kleinere Anwendung handelt - wir nehmen uns die Zeit, Ihre Ideen und Pläne gründlich zu verstehen, um maßgeschneiderte Lösungen zu entwickeln. Dieser Ansatz ermöglicht es uns, projektspezifische Bauteile, exakt nach Ihren Vorgaben, ab Losgröße 1 herzustellen.



Flexibilität bei  
Dimensionen



Flexible  
Bohrbilder



komplexe Bauteile ab  
Losgröße „1“



Produkte aus  
Sondermaterialien



## Mehrfachverteiler

d 1200 mm, SDR 17

Anwendung:

Entsalzungsanlage in Ägypten



## Sonder-T-Stücke

d 800 mm, SDR 17

Anwendung:

Saugbaggerschiff in Singapur



## Doppelrohr-Sonderbauteil

d 630 mm, SDR 17

Anwendung:

Bauprojekt Umweltschutzgebiet, Malaysia

Solutions you trust

# DARUM STAR PIPING SYSTEMS

+ persönliche Beratung

+ eigene Inhouse Konstruktion

+ Bereitstellung von Planungsdaten

+ Sonderbauteile und Vorfertigungen

+ umfangreiches Produktportfolio

+ Dimensionen bis d 2.500 mm

+ Produktexpertise und Technologie



Materialprüfung




Extrusionstechnik



Zuschnitt



Formstückbau



Zerspanungstechnik



Elektrotechnik

STAR Piping Systems GmbH  
Am Schornacker 90  
46485 Wesel, Germany

[www.star.de.com](http://www.star.de.com)  
[info@star.de.com](mailto:info@star.de.com)  
+49281 98414-0

@starpipingsystems



01/2024